

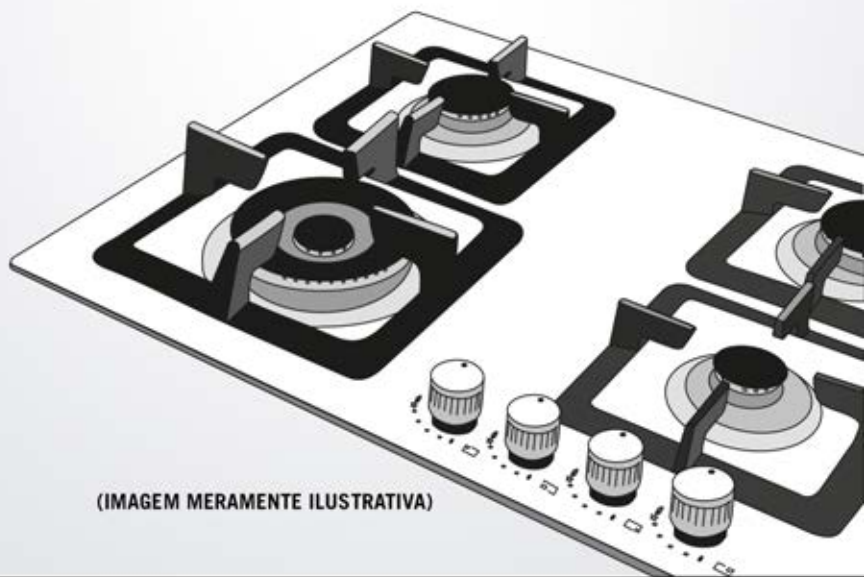
MANUAL

do CONSUMIDOR

 **ELETTROMECC**
inspire-se

DOMINÓS QUADRATTO

D307-Z2VQ • D302-Z2VQ



(IMAGEM MERAMENTE ILUSTRATIVA)



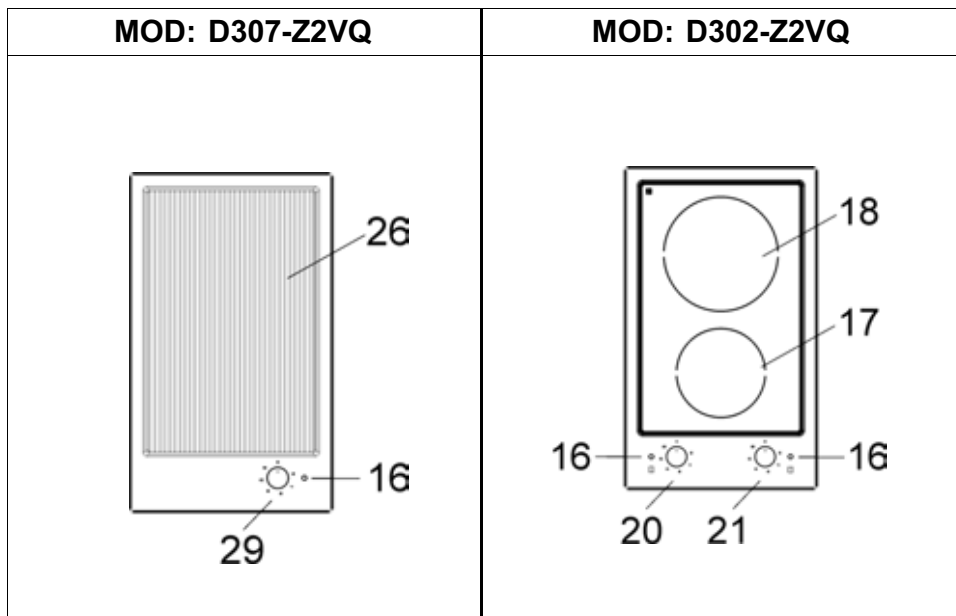
O Fabricante não se responsabiliza por possíveis inexatidões, imputáveis a erros de impressão ou de transcrição, contidas neste manual e reserva-se o direito de efetuar qualquer modificação ou atualização sempre que necessário e sem qualquer aviso prévio. A representação gráfica das figuras contidas neste manual é meramente indicativa.

A ELETTRAMEC, buscando a melhoria contínua de seus produtos comercializados, reserva-se o direito de alterar seus produtos e suas características, técnicas ou estéticas sem prévio aviso indicativo.

O Fabricante reserva-se o direito de efetuar nos próprios produtos as modificações que julgar necessárias ou úteis, também no interesse das características essenciais de funcionamento e de segurança.

Leia estas instruções antes de usar seu produto e guarde-as para futura referência, sempre seguindo-as cuidadosamente.

DESCRIÇÃO DOS PLANOS DE COZEDURA



16 Indicador luminoso de sinalização de calor residual

17 Elemento elétrico de aquecimento Hi-Light Ø 145 mm

1200 W

18 Electric heating element Hi-Light Ø 180 mm

1800 W

20 Botões de comando do elemento aquecedor n° 17

21 Botão de comando do elemento aquecedor n° 18

26 Elementos eléctrico aquecedor Grill

2100 W

29 Botões de comando do elemento aquecedor n° 26 Grill

Atenção: este aparelho foi projetado e fabricado para uso doméstico, em ambientes e por sujeitos privados.

UTILIZAÇÃO

1) PLACA DE TRABALHO DE VIDROCERÂMICA

As placas estão equipadas com elementos elétricos aquecedores a irradiações com potências e diâmetros diferentes.

As zonas de cozimento estão claramente indicadas na placa mediante círculos (vide a figura do parágrafo descrição) e as respectivas potências descritas na tabela 1.

No painel ao lado de cada botão está serigrafado um esquema que indica a zona de cozimento a qual o botão concerne (fig. 1).

Em alguns modelos o esquema contém uma luz piloto que se acende quando a temperatura da zona de cozimento for superior a 60 °C. (vide a fig. 1). A luz piloto se apagará somente quando a temperatura da zona de cozimento for inferior a este valor e é por esta razão que é chamada luz piloto do calor residual.

Ativação dos elementos elétricos de aquecimento.

Os elementos de aquecimento são comandados por reguladores de energia com 12 posições (ver fig. 1) que permitem obter várias temperaturas.

Atenção: usar o aparelho somente sob supervisão!

O elemento de aquecimento ativa-se girando no sentido horário ou anti-horário o manípulo na posição desejada (fig. 1).

Modelo D307-Z2VQ

Quando o manipulador é girado no sentido horário da posição "0" para a posição "12" a primeira zona de cozimento é ativada, ajuste então para uma potência de 1 a 12, nessa condição apenas o elemento redondo será energizado.

Para ativar a segunda zona de cozimento em formato meia-lua em conjunto com a redonda, gire o manipulador no sentido horário até final da escala continuando até a posição 0 (zero). Posteriormente, gire o manipulador no sentido anti-horário, ou seja, de 12 decrescendo até "0", e já a partir da posição "12" também a segunda zona de cozimento em meia lua será ativada.

Para utilizar novamente somente a zona de aquecimento redonda desligue o produto levando manipulador à "0" zero no sentido anti-horário, na próxima utilização apenas o elemento redondo será energizado.

A zona em meia-lua é ativada apenas em conjunto com a zona redonda, não sendo possível seu acionamento separadamente.

Atenção: Partes acessíveis podem se tornar quentes quando seu aparelho eletrodoméstico estiver em uso. Crianças devem ser mantidas afastadas

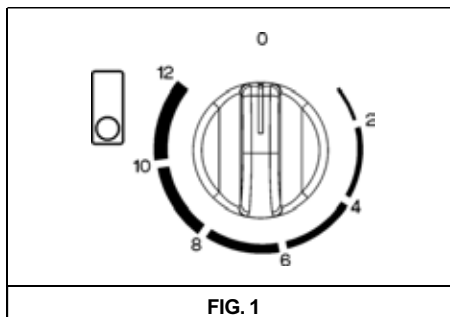


FIG. 1

UTILIZAÇÃO

ADVERTÊNCIAS:

Para o uso correto observe estes avisos atentamente:

- *Durante o uso das zonas de cozimento, não se afaste do aparelho e preste atenção para que as crianças não estejam perto. Certifique-se que os cabos das painéis estejam virados para dentro e controle o cozimento de alimentos que utilizam óleos e gorduras, pois são facilmente inflamáveis.*
- *Mesmo após o uso, as zonas de cozimento permanecem quentes por muito tempo; não apoie as mãos ou objetos, para evitar queimaduras até que a luz piloto de calor residual se apague.*
- *Logo que perceber uma rachadura na superfície do vidro, desligue imediatamente o aparelho da corrente eléctrica.*
- *Não apoie folhas de alumínio ou recipientes de plástico se a superfície estiver quente.*
- *Não utilize a placa de trabalho como plano de apoio.*
- *As instruções referentes às superfícies de cozimento devem indicar que o aparelho não é destinado para ser colocado para funcionar por meio de um temporizador externo, ou de um sistema separado de comando à distância.*
- *Não tentar modificar as características técnicas do produto, pois pode ser perigoso.*
- *Caso decidir não utilizar mais este aparelho (ou substituir um modelo velho), antes de levá-lo para incineração, recomenda-se torná-lo inoperante da maneira prevista pelas normas em vigor em matéria de tutela da saúde e da poluição ambiental, deixando também inofensivas as partes perigosas, especialmente para as crianças, as quais podem utilizar o aparelho para brincar.*

ATENÇÃO:

Este aparelho não se destina à utilização por pessoas (inclusive crianças) com capacidades físicas, sensoriais ou mentais reduzidas, ou por pessoas com falta de experiência e conhecimento, a menos que tenham recebido instruções referentes à utilização do aparelho ou estejam sob a supervisão de uma pessoa responsável pela sua segurança.

ADVERTÊNCIAS E CONSELHOS

PARA O UTILIZADOR:

- *não tocar no aparelho com as mãos ou os pés molhados ou húmidos;*
- *não use o aparelho com os pés descalços;*
- *o fabricante não pode ser considerado responsável por eventuais danos decorrentes de usos inadequados, errados e irracionais;*
- *durante e imediatamente após o funcionamento, algumas partes da superfície de cozimento alcançam temperaturas muito elevadas: evitar tocá-las;*
- *após usar a superfície de cozimento, verificar se o índice dos manipululos está na posição de fechamento.*

SEGURANÇA DAS CRIANÇAS:

Este eletrodoméstico deve ser usado somente por adultos. Esteja certo que as crianças não toquem nos controles deste. As partes expostas deste eletrodoméstico quando aquecidos durante o cozimento, permanecerão quentes por algum tempo há mais depois de desligado. Mantenha as crianças bem longe até que eletrodoméstico tenha esfriado.

LIMPEZA

Antes de proceder a qualquer operação de limpeza, desligue o aparelho da corrente elétrica.

2) PLACA DE TRABALHO DE VIDROCERÂMICA

Para manter a superfície de cozimento limpa e polida, aconselhamos tratar antes do uso a superfície vidrosa com um produto a base de silicone, que com a sua película protege a superfície contra a água e a sujeira. Esta película de proteção não é duradoura; portanto aconselhamos renovar frequentemente a aplicação.

É muito importante limpar a placa após cada uso, com o vidro ainda morno.

Não utilize na limpeza esponjas metálicas, abrasivos em pó ou sprays corrosivos.

Conforme o tipo de sujeira aconselhamos:

- Para as manchas leves, é suficiente usar uma esponja humedecida.
- As manchas dos líquidos que transbordam das panelas se eliminam com vinagre ou limão.
- **Preste atenção em não deixar cair na placa açúcar e alimentos açucarados durante o cozimento. Se isto acontecer desligue a placa e limpe imediatamente com água quente e use a raspadeira nas manchas ainda quentes.**
- **Não usar jatos de vapor para a limpeza do aparelho.**

MEDIDAS A SEREM RESPEITADA (mm)

	A	B	C	D	E
D302-Z2VQ	282	482	59	59	100 min.
D307-Z2VQ	285	485	57.5	57.5	100 min

INSTALAÇÃO

NOTÍCIAS TÉCNICAS PARA SENHORES INSTALADORES

A instalação, as transformações e as manutenções contidas nesta parte, devem ser feitas exclusivamente por pessoal técnico especializado, isto é, detentores das licenças exigidos pelo Decreto-Lei 263/89.

A placa deve ser corretamente instalada em conformidade com as leis em vigor e as instruções do fabricante.

A instalação errada pode causar danos a pessoas, animais e bens materiais, em relação aos quais o fabricante não pode ser considerado responsável.

3) COLOCAÇÃO

Após retirar a embalagem externa e aquelas internas das várias partes móveis, certifique-se que o aparelho não está danificado. Em caso de dúvida não utilize o aparelho e contate pessoal qualificado.

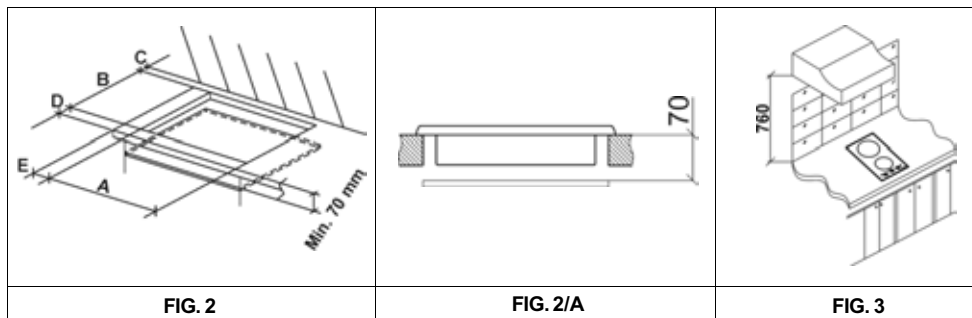
O material que constitui a embalagem (caixas, sacos, partes de poliestireno, pregos, etc.) deve ser mantido fora do alcance das crianças, dado que constitui uma potencial fonte de perigo.

É preciso fazer no móvel de instalação uma abertura que permita embutir o aparelho com a dimensão indicada na fig. 2, certificando-se que sejam respeitadas as dimensões críticas do espaço no qual o aparelho será instalado (vide a fig. 3).

- **Se cordão de alimentação está danificado, ele deve ser substituído por um cordão especial ou conjunto fornecido pelo fabricante ou agente autorizado.**

PRECAUÇÃO:

Este eletrodoméstico deve apenas ser instalado e utilizado em locais com permanente ventilação, obedecendo às normas locais.



INSTALAÇÃO

4) COLOCAÇÃO DA PLACA

Depois de retirar a embalagem externa e interna das diversas partes soltas, verifique se o plano está em ordem. Em caso de dúvidas, não utilize o aparelho e dirija-se ao pessoal qualificado.

Os elementos que compõem a embalagem (papelão, sacos, esferovite expandido, pregos...) não devem ser deixados ao alcance de crianças, pois são fontes potenciais de perigo.

Efetue uma abertura para o encaixe no plano do móvel componível, respeitando as dimensões indicadas na fig. 2-3, certificando-se de que sejam respeitadas as dimensões críticas do espaço no qual o aparelho deverá ser instalado (veja fig. 3).

Se for instalada uma madeira acima da fresa, consulte as instruções do fabricante da cobertura em relação à distância mínima entre a cobertura e a fresa (fig. 2).

4/A) FIXAÇÃO DA PLACA

A placa contém uma guarnição especial que serve para impedir qualquer tipo de infiltração no móvel. Para aplicá-la corretamente, observe diligentemente as explicações abaixo:

- Vire a placa e retire as faixas da guarnição de seus suportes, certificando-se que a proteção transparente permaneça na própria guarnição. Posicione corretamente a guarnição "E" (fig. 4) embaixo da borda da placa, de forma que o lado externo da guarnição esteja perfeitamente alinhado com a borda perimetral externa da placa. As extremidades das faixas devem coincidir sem sobreporem-se.

- Faça a placa aderir à guarnição de uma forma uniforme e segura, pressionando-a com os dedos.

- Retire a faixa do papel de proteção da guarnição, posicione a placa na abertura feita no móvel e bloqueie com os parafusos apropriados

"F" de fixação (vide a fig. 5).

- Bloqueie com a proteção "S", tendo cuidado para introduzir a parte sobresalente na ranhura "H" localizado na parte inferior e aperte o parafuso "F" até que a proteção "F" chegue ao topo. (fig. 5).

- Para evitar possíveis contatos acidentais com a superfície da caixa do plano aquecida durante o funcionamento do mesmo, monte um elemento de separação em madeira e aperte-o com parafusos distância mínima do top 70 mm (fig. 2/A).

ADVERTÊNCIA

Recordamos que o colante que une o laminado plástico ao móvel, deve resistir a temperaturas não inferiores a 150 °C para evitar que o revestimento se descole.

Além disso, a parede posterior e as superfícies adjacentes e circunstantes à placa devem resistir a uma temperatura de 90 °C.

ATENÇÃO:

Em caso de ruptura do vidro da placa de cozedura:

● **desligue imediatamente todos os fogões e os elementos elétricos de aquecimento e, em seguida, desligue a alimentação elétrica do aparelho,**

● **não toque na superfície do aparelho,**

● **não utilize o aparelho**

ATENÇÃO: não apoie a vidro diretamente contra o móvel, e sim, o fundo da placa de cozedura contra o móvel.

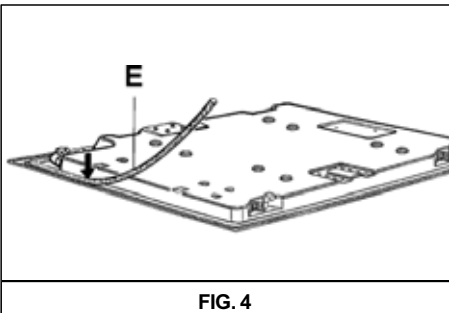


FIG. 4

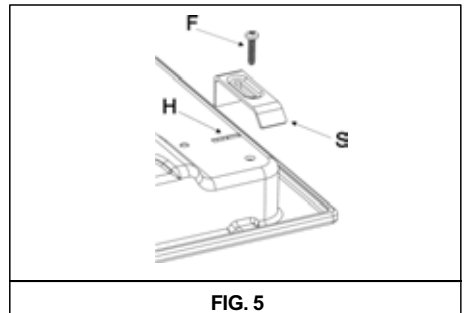


FIG. 5

INSTALAÇÃO

5) LIGAÇÃO ELÉTRICA

IMPORTANTE: o aparelho deve ser instalado segundo as instruções do fabricante. Este não se responsabiliza por danos causados a pessoas, animais ou objetos, resultantes de uma instalação incorreta.

A ligação elétrica deve ser efetuada em conformidade com as normas locais relativamente à segurança elétrica.

Antes de efetuar a ligação, verifique que:


- A tensão indicada na placa de sinalização é compatível com fonte de alimentação aonde o equipamento for instalado.
- A capacidade elétrica da instalação e das tomadas da corrente seja adequada à potência máxima do aparelho (vide a etiqueta contida na parte inferior da caixa).
- A tomada ou a instalação contenha uma ligação à terra em conformidade com as normas locais relativamente à segurança elétrica. O fabricante não se responsabilizará pela inobservância destes requisitos.
- Se o aparelho não contiver um cabo de alimentação, coligue à bateria de bornes um cabo com a secção apropriada (vide a tabela do parágrafo 6), mantendo o condutor de terra maior que aqueles de fase, e em conformidade com o esquema da fig. 6.

Quando a ligação à rede de alimentação for feita mediante uma tomada:

- Coloque no cabo de alimentação "C", (caso não houver), uma ficha à norma adapta à carga indicada na etiqueta de aviso. Conecte os cabos conforme o esquema da fig. 6, respeitando as correspondências abaixo:

Letra L (fase) =cabo marrom

Letra N (neutro)= cabo azul;

Símbolo de ligação à terra=  cabo verde-amarelo.

- O cabo de alimentação deve ser posicionado de forma a impedir que em nenhum ponto do mesmo se alcance uma temperatura de 90 °C.

- Não utilize para a ligação reduções, adaptadores múltiplos ou derivados, pois podem provocar falsos contatos e consequentemente perigosos superaquecimentos.

- Terminada a instalação, o plugue deve ter fácil acesso..

Quando a ligação for feita diretamente à rede elétrica:

- Interponha entre o aparelho e a rede um interruptor unipolar, dimensionado à carga do aparelho, com abertura mínima entre os contatos de 3 mm.

- Lembre-se que o cabo de terra não deve ser interrompido pelo interruptor.

- A ligação elétrica pode ser protegida com um interruptor diferencial de alta sensibilidade.

Recomendamos fixar o apropriado cabo de terra verde-amarelo a uma eficiente ligação à terra.

Antes de efetuar qualquer serviço na parte elétrica do aparelho deve obrigatoriamente desligá-la da rede de alimentação.

Se for necessário efetuar modificações na instalação elétrica existente ou se a tomada não for compatível com a ficha, todas as alterações deverão ser efetuadas por pessoal qualificado. Em particular a pessoa deve verificar a secção dos fios.

ADVERTÊNCIAS:

Todos os nossos aparelhos foram projetados e fabricados em conformidade com as normas europeias EN 60 335-1 e EN 60 335-2-6 e relativas emendas.

O aparelho é conforme as prescrições das Diretivas Europeias:

- CEE 2004/108/CE relativas à compatibilidade eletromagnética.

- CEE 2006/95 relativas à segurança elétrica.

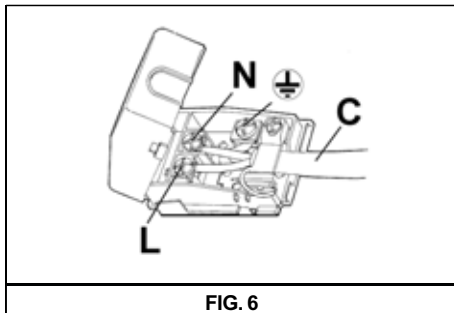


FIG. 6

MANUTENÇÃO

Antes de proceder a qualquer operação de manutenção, desligue o aparelho da corrente elétrica.

6) SUBSTITUIÇÃO DOS COMPONENTES

Para substituir os componentes contidos dentro da placa, é preciso retirá-la do móvel, virá-la, desapertar os parafusos e retirar o fundo.

Após ter feito as operações acima, é possível manejar as chapas, comutadores, bateria de bornes e cabo de alimentação.

Caso for necessário substituir o cabo de alimentação, o instalador deve deixar o condutor de terra maior que os condutores de fase e respeitar as advertências contidas no parágrafo "LIGAÇÃO ELÉTRICA".

Para tornar a montar a placa, repita as operações descritas acima ao contrário.

7) CARACTERÍSTICAS TÉCNICAS DOS COMPONENTES ELÉTRICOS.

Para facilitar o trabalho do instalador, a tabela abaixo contém as características dos componentes:

POTÊNCIAS DOS COMPONENTES ELÉTRICOS

Denominações	W
Elemento aquecedor Grill	2100
Elemento aquecedor Ø 145 Hi-light	1200
Elemento aquecedor Ø 180 Hi-light	1800

DADOS TÉCNICOS

2 Elemento aquecedor (2 HI-LIGHT)	
Tensão de alimentação	220 V~
Frequência	60 Hz
Potência total nominal	2500 W

Elemento aquecedor Grill	
Tensão de alimentação	220 V~
Frequência	60 Hz
Potência total nominal	2100 W

NOTA: A MANUTENÇÃO DEVE SER EFETUADA APENAS POR PESSOAL AUTORIZADO

Certificado de Garantia

Garantimos este produto contra qualquer defeito de fabricação que venha a se apresentar no período de 9 meses, contados a partir do término da garantia legal de 90 dias, prevista no artigo 26, inciso II, da Lei nº 8078/90 (Código de Defesa do Consumidor).

SÃO CONDIÇÕES DESTA GARANTIA:

- 1 - Qualquer defeito que for constatado neste produto deve ser em 48 (quarenta e oito) horas comunicado ao Serviço Autorizado Elettromec mais próximo de sua residência.
- 2 - Esta garantia abrange a substituição de peças que apresentarem defeitos constatados como sendo de fabricação, além da mão-de-obra utilizada no respectivo reparo.

A GARANTIA NÃO COBRE:

- Produtos ou peças danificadas devido a acidente de transporte ou manuseio, riscos, amassamentos ou atos e efeitos da natureza (raios, inundação, desmoronamento etc.), má armazenagem, desgaste natural.
 - Defeitos decorrentes de instalação inadequada, ocasionada por pessoal não autorizado pela "Elettromec".
 - Não funcionamento ou falhas decorrentes de problemas de fornecimento de energia elétrica no local onde o produto está instalado. A substituição de vidros e plásticos.
 - Despesas com transporte, peças, materiais e mão-de-obra para preparar o local aonde for instalado o produto (ex. Rede elétrica, conexões elétricas e hidráulicas, tomadas, esgoto, alvenaria, aterramento).
 - Chamadas relacionadas à orientação de uso constante no Manual de Instruções ou no próprio produto, sendo passíveis de cobranças aos Consumidores.
 - Despesas relativas à instalação do produto e ou de ajuste do local as condições necessárias à instalação do mesmo.
 - Caso haja a remoção e/ou alteração do número de série ou da etiqueta de identificação do produto.
 - O produto for instalado ou utilizado em desacordo com o Manual de Instruções.
 - O produto for ligado em tensão diferente a qual foi destinado.
 - O produto tiver recebido maus tratos, descuidos ou ainda sofrer alterações, modificações ou consertos feitos por pessoas ou entidades não credenciadas pela Elettromec.
 - O defeito for causado por acidente ou má utilização do produto pelo Consumidor.
 - Despesas de deslocamento do Serviço Autorizado, quando e se o produto estiver instalado fora do município sede do Serviço Autorizado Elettromec.
 - Despesas decorrentes e consequentes de instalação de peças que não pertençam ao produto, sendo estas de responsabilidade única e exclusiva do Consumidor.
 - Para sua comodidade, preserve o **MANUAL DE INSTRUÇÕES, CERTIFICADO DE GARANTIA E A NOTA FISCAL DO PRODUTO**.
- Quando necessário, consulte a nossa Rede de Serviços Autorizados e/ou o Serviço de Atendimento ao Consumidor.

A ELETTRMEC, buscando a melhoria contínua de seus produtos comercializados, reserva-se o direito de alterar seus produtos e suas características, técnicas ou estéticas sem prévio aviso.

*Programa
de Relacionamento
inspire-se*

Faça parte do nosso programa de relacionamento.

Tornando-se associado, você terá uma série de vantagens e poderá inspirar-se no mundo Elettromec.

*//Garantia
Estendida*

É muito fácil estender a sua garantia Elettromec de 1 para 2 anos. Basta acessar no site elettromec.com.br o Programa de Relacionamento Inspire-se, preencher os campos com as informações do produto que você adquiriu e pronto: garantia estendida por mais 1 ano.

Garantia Estendida válida mediante preenchimento de formulário para produtos adquiridos a partir de Março/2016.

O benefício da Garantia Estendida, só terá validade para clientes que se inscreverem no Programa de Relacionamento Inspire-se, com limite de até 3 meses após emissão da nota fiscal.

Condomínio Industrial Portal do Anhanguera
Estrada Municipal Mário Covas, 641
Macuco • Valinhos /SP • CEP 13279-411

SAC: 0800 723 12 02
www.elettromec.com.br

ACESSE ELETTROMECCOM.BR



ELETTROMECCOM



ELETTROMECCOM

 **ELETTROMECCOM**
inspire-se