

# MANUAL CUBAS DE SEMI ENCAIXE rubinetos

## GARANTIA

A garantia se faz mediante a exibição da Nota Fiscal de compra correspondente.

### A Garantia Não Cobre

1. Avarias causadas ao produto em virtude de: batidas, interpéries, quedas, maus tratos, manuseio inadequado, erros de especificação e instalação incorreta;
2. Avarias causadas pela tentativa de conserto do produto por conta própria ou por pessoas não autorizadas;
3. Danos aos acabamentos em consequência do uso de materiais inadequados para limpeza, tais como: produtos químicos, solventes, pastas, abrasivos, alvejantes, detergentes, saponáceo, palha de aço, esponja dupla face e lixas;
4. Danos inesperados causados pela falta de atenção ao não fechar o registro geral da água durante períodos de ausência na residência ou em obras novas;
5. Defeitos ocasionados por corpos estranhos no interior da peça como: cola, lubrificantes, detritos, fita veda-rosca, estopas, que impossibilite o correto funcionamento;
6. Falhas no funcionamento do produto decorrentes de problemas no abastecimento hidráulico;
7. Peças perdidas;
8. Peças sujeitas a desgaste natural, tais como flexíveis;
  - 8.1. Nunca deixe os flexíveis torcidos, dobrados, esticados demais ou de forma que interrompa o fluxo de água e/ou estrague a malha de aço que reveste a mangueira interna;
  - 8.2. Recomendamos a revisão constante destas peças para evitar problemas futuros;
9. Produtos instalados em ambientes com atmosfera como maresia ou fumaça poluente;
10. Produtos instalados em locais submetidos a altas temperaturas, produtos expostos ao sol, prédios e casas com água de poço artesiano, onde esta possa conter impurezas.
  - 10.1. Produtos instalados onde o abastecimento de água do sistema público forneça água salobra, com impurezas ou calcário, pois embora não façam mal à saúde, são prejudiciais ao funcionamento da peça e ao seu acabamento, quando pingos ficam depositados sobre a superfície;
11. Não instalar cubas de aço inox em consultórios e locais públicos. Pias de higienização instrumental devem atender as normativas sanitárias da Anvisa.

### Recomendações de Limpeza

1. Não deixar pingos de água ou sabonetes depositados sobre a superfície da peça. Muito menos utensílios de aço carbono (pregos, chaves, palhas de aço, etc.) em contato com o aço inox (principalmente com presença de água) durante muito tempo, pois podem iniciar fenômenos de oxidação;
2. Sabão neutro e pano macio. NUNCA utilizar a parte verde da esponja ou de aço para remover sujeiras;
3. Recomendamos a aplicação de cera automotiva a base de silicone eventualmente no produto, o que criará uma película protetora auxiliando em sua conservação;
4. Para ambientes com maresia, ou seja, residências próximas ao mar ou em regiões com atmosfera poluída pela fumaça das chaminés sugerimos a limpeza diária com flanela macia e o sabão neutro. Isso evitará que partículas poluidoras se depositem na superfície da peça. Embora esta situação não seja coberta pela garantia, seguindo tal orientação, o produto poderá durar anos nesta atmosfera.

### Condições de Troca

1. A empresa reserva-se o direito de realizar uma análise técnica do produto. Sendo comprovada alguma falha de produção ou nos materiais utilizados, a troca será autorizada. Se a falha tiver ocorrido pelos fatores que a garantia não cobre, o produto será reparado e o custo do reparo e do envio da peça será de responsabilidade do cliente;
2. Para a troca da peça é necessária a apresentação da nota fiscal ou cupom fiscal de compra. A garantia passa a vigorar a partir da data de emissão da nota fiscal;
3. A empresa deverá reparar ou substituir o produto no prazo máximo de até 30 (trinta) dias a contar do recebimento da reclamação, o qual poderá ser reduzido ou ampliado por convenção das partes, porém nunca inferior a 07 (sete) dias, tão pouco superior a 90 (noventa) dias.

### Observações

1. A garantia restringe-se a substituição do produto defeituoso, não incluindo custos de instalação e isentando-se de qualquer responsabilidade contra danos de qualquer natureza provocados pela peça defeituosa;
2. Na construção ou reforma do imóvel só instale os metais ao término da obra. Não deixar sobre a mesma: solventes, tintas, pincéis, cal, cimento ou qualquer resíduo de massa ou argamassa;
3. Os produtos instalados em locais públicos ou de uso coletivo terão garantia de 12 (doze) meses;
  - 3.1 As cubas de aço inox são indicadas apenas para uso residencial, a garantia não é válida para instalação em locais públicos;
4. Os custos de envio e instalação são de total responsabilidade da empresa nos primeiros 18 (dezoito) meses da emissão da nota fiscal, após este período a empresa se reserva no direito de apenas substituir ou reparar a peça defeituosa, sem o custo de envio e instalação;
  - 4.1. A cobertura dos custos de mão de obra para produtos instalados em locais públicos ou de uso coletivo restringe-se 90 (noventa) dias.

Acabamentos cromados: 12 anos.  
Acabamentos brancos, dourados, rose gold, black matte, aço e rose gold escovados, acessórios e registros cromados, dosadores: 5 anos.  
Acessórios e registros dourados e rose gold, cubas de porcelana e vidro, pintura Rubinetos Atelier: 5 anos.  
Cubas de aço inox, acessórios e dosadores: 12 meses.

Assistência técnica nas principais cidades brasileiras.

Consulte a matriz para a assistência mais próxima:  
(54) 98108.0466 | (54) 3028.4950 | (54) 3028.4941

www.rubinetos.com.br

- 1 - Para fazer a instalação das cubas de Semi Encaixe da Rubinetos, é necessário o kit de instalação que vem junto com a cuba.

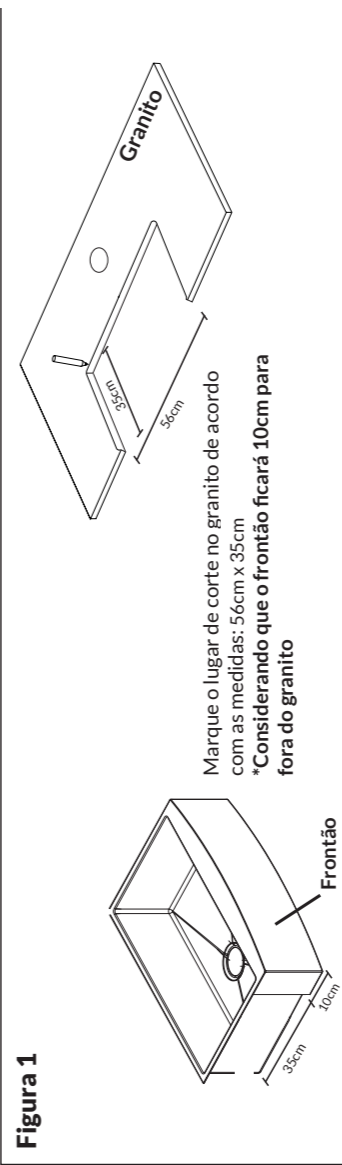
Kit de instalação:

A	Cuba de Cozinha	1
B	Instrução de montagem	1

A - Uma cuba de aço inox  
B - Instrução de montagem

- \* Use as medidas corretas para fazer o corte no granito.

- 2 - Utilizando um lápis marque no granito o lugar a ser cortado, de acordo com as medidas indicadas. (figura 1);

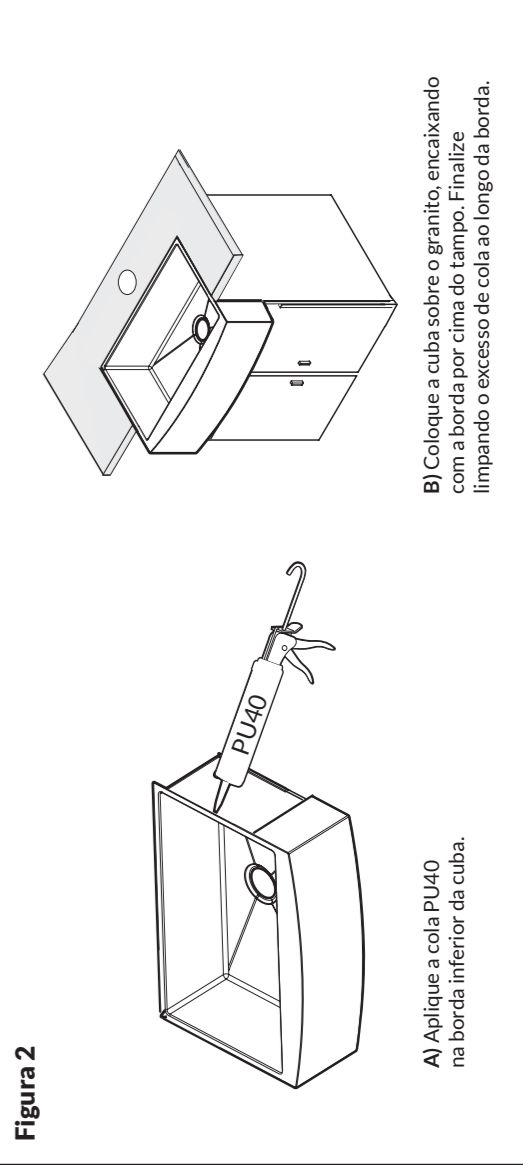


- 3 - Corte o tampo de granito no lugar indicado conforme figura 1 ou usa o gabarito de recorte presente no manual.

- 4 - A posição do furo da torneira pode ser ajustada conforme a necessidade. Misturadores normalmente tem diâmetro de 3,5 cm e para torneiras, diâmetro de 2,5 cm. Após o corte, faça um instalação de teste e faça os ajustes, se necessário.

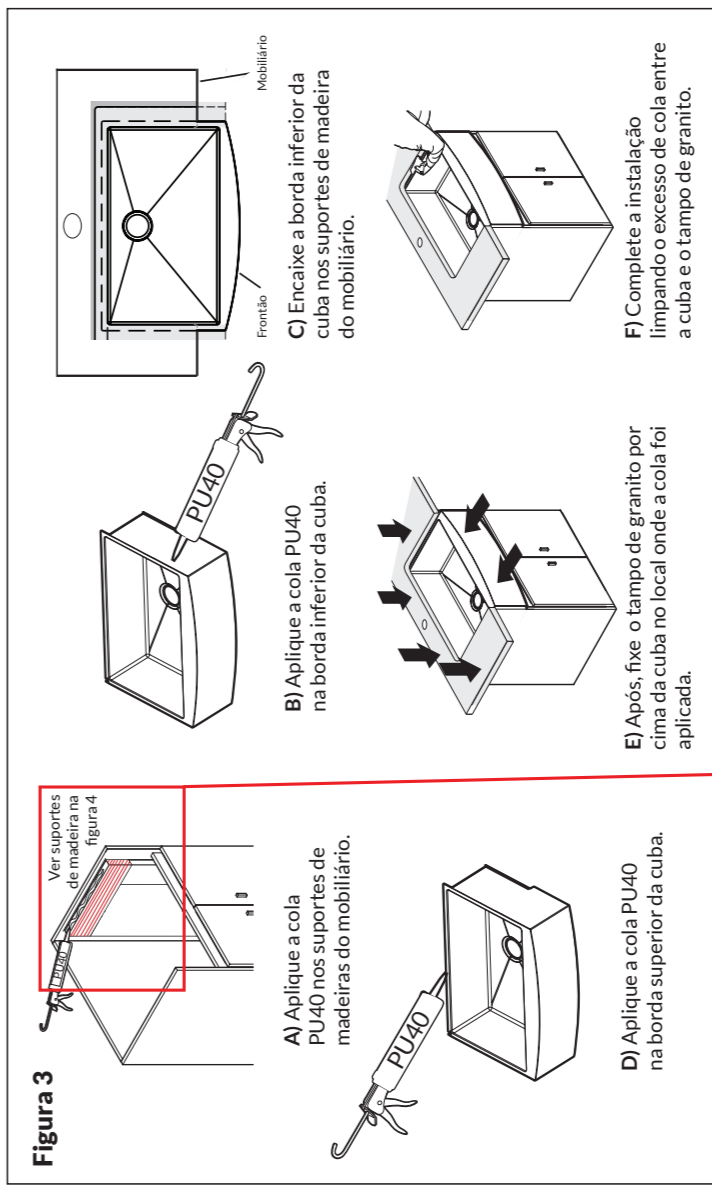
- 5 - A cuba pode ser instalada de duas maneiras, **POR CIMA DO GRANITO OU POR BAIXO**, de acordo com o desejo do cliente, conforme figuras 2 e 3.

- 6.1 - Para a instalação da cuba **POR CIMA DO GRANITO**, só será necessário aplicar cola PU40 n:

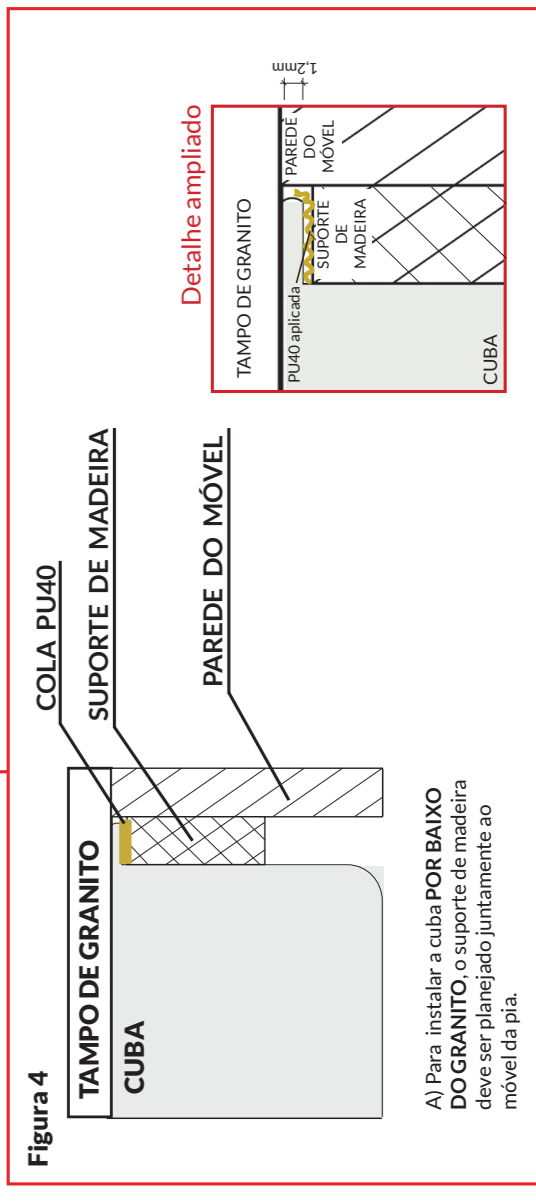


- 6.2 - Para a instalação da cuba **POR BAIXO DO GRANITO**, é necessário ter os suportes de madeira no móvel da pia para sustentar a cuba. Aplique a cola de **PU40** na borda inferior da cuba e nos suportes de madeira conforme mostra a **figura 3**; Após, encaixe a cuba no móvel da pia e espere secar. Por fim, aplique o tampo de granito por cima da cuba onde a cola foi aplicada.

### PARTE 1



### PARTE 2



8 - Após, deixe secar por 12 horas.

PARTE PORTERIOR

MOLDE PARA RECORTE

FRONTÃO