

GARANTIA

A garantia se faz mediante a exibição da Nota Fiscal de compra correspondente.

A Garantia Não Cobre

1. Avarias causadas ao produto em virtude de: batidas, interpéries, quedas, maus tratos, manuseio inadequado, erros de especificação e instalação incorreta;
 2. Avarias causadas pela tentativa de conserto do produto por conta própria ou por pessoas não autorizadas;
 3. Danos aos acabamentos em consequência do uso de materiais inadequados para limpeza, tais como: produtos químicos, solventes, pastas, abrasivos, alvejantes, detergentes, saponáceo, palha de aço, esponja dupla face e lixas;
 4. Danos inesperados causados pela falta de atenção ao não fechar o registro geral da água durante períodos de ausência na residência ou em obras novas;
 5. Defeitos ocasionados por corpos estranhos no interior da peça como: cola, lubrificantes, detritos, fita veda-rosca, estopas, que impossibilite o correto funcionamento;
 6. Falhas no funcionamento do produto decorrentes de problemas no abastecimento hidráulico;
 7. Peças perdidas;
 8. Peças sujeitas a desgaste natural, tais como flexíveis;
 - 8.1. Nunca deixe os flexíveis torcidos, dobrados, esticados demais ou de forma que interrompa o fluxo de água e/ou estrague a malha de aço que reveste a mangueira interna;
 - 8.2. Recomendamos a revisão constante destas peças para evitar problemas futuros;
 9. Produtos instalados em ambientes com atmosfera com maresia ou fumaça poluente;
 10. Produtos instalados em locais submetidos a altas temperaturas, produtos expostos ao sol, prédios e casas com água de poço artesiano, onde esta possa conter impurezas.
 - 10.1. Produtos instalados onde o abastecimento de água do sistema público forneça água salobra, com impurezas ou calcário, pois embora não façam mal à saúde, são prejudiciais ao funcionamento da peça e ao seu acabamento, quando pingos ficam depositados sobre a superfície;
11. Não instalar cubas de aço inox em consultórios e locais públicos. Pias de higienização instrumental devem atender as normativas sanitárias da Anvisa.

Recomendações de Limpeza

1. Não deixar pingos de água ou sabonetes depositados sobre a superfície da peça. Muito menos utensílios de aço carbono (pregos, chaves, palhas de aço, etc.) em contato com o aço inox (principalmente com presença de água) durante muito tempo, pois podem iniciar fenômenos de oxidação;
2. Sabão neutro e pano macio, NUNCA utilizar a parte verde da esponja ou de aço para remover sujeiras;
3. Recomendamos a aplicação de cera automotiva a base de silicone eventualmente no produto, o que criará uma película protetora auxiliando em sua conservação;
4. Para ambientes com maresia, ou seja, residências próximas ao mar ou em regiões com atmosfera poluída pela fumaça das chaminés sugerimos a limpeza diária com flanela macia e o sabão neutro. Isso evitará que partículas poluidoras se depositem na superfície da peça. Embora esta situação não seja coberta pela garantia, seguindo tal orientação, o produto poderá durar anos nesta atmosfera.

Condições de Troca

1. A empresa reserva-se o direito de realizar uma análise técnica do produto. Sendo comprovada alguma falha de produção ou nos materiais utilizados, a troca será autorizada. Se a falha tiver ocorrido pelos fatores que a garantia não cobre, o produto será reparado e o custo do reparo e do envio da peça será de responsabilidade do cliente;
2. Para a troca da peça é necessária a apresentação da nota fiscal ou cupom fiscal de compra. A garantia passa a vigorar a partir da data de emissão da nota fiscal;
3. A empresa deverá reparar ou substituir o produto no prazo máximo de até 30 (trinta) dias a contar do recebimento da reclamação, o qual poderá ser reduzido ou ampliado por convenção das partes, porém nunca inferior a 07 (sete) dias, tão pouco superior a 90 (noventa) dias.

Observações

1. A garantia restringe-se a substituição do produto defeituoso, não incluindo custos de instalação e isentando-se de qualquer responsabilidade contra danos de qualquer natureza provocados pela peça defeituosa;
2. Na construção ou reforma do imóvel só instale os metais ao término da obra. Não deixar sobre a mesma: solventes, tintas, pincéis, cal, cimento ou qualquer resíduo de massa ou argamassa;
3. Os produtos instalados em locais públicos ou de uso coletivo terão garantia de 12 (doze) meses;
 - 3.1 As cubas de aço inox são indicadas apenas para uso residencial, a garantia não é válida para instalação em locais públicos;
4. Os custos de envio e instalação são de total responsabilidade da empresa nos primeiros 18 (dezoito) meses da emissão da nota fiscal, após este período a empresa se reserva no direito de apenas substituir ou reparar a peça defeituosa, sem o custo de envio e instalação;
 - 4.1. A cobertura dos custos de mão de obra para produtos instalados em locais públicos ou de uso coletivo restringe-se 90 (noventa) dias.

Produtos: Misturadores de lavatório, misturadores de cozinha, misturadores de chuveiro, misturadores de chão, torneiras, duchas de barra, chuveiros e chuveiros e coluna.

Garantia de funcionamento: 12 anos. | **Garantia dos acabamentos:** Cromado - 12 anos. Pintura Rubinetto Atelier - 5 anos. Dourado brilho, rose gold brilho, branco original de catálogo e ébano original de catálogo - 5 anos.

Produtos: Desviadores para chuveiros, duchas higiênicas, acessórios para lavatório, acabamentos de registros e acabamentos para misturadores de chuveiros e duchas higiênicas. **Garantia de funcionamento:** 5 anos. | **Garantia dos acabamentos:** Cromado - 5 anos. Pintura Rubinetto Atelier - 5 anos. Dourado brilho, rose gold brilho, branco original de catálogo e ébano original de catálogo - 2 anos.

Produtos: Cubas de porcelana para cozinha e lavatório e cubas de vidro para lavatório.

Garantia dos acabamentos: Originais de catálogo - 2 anos. Pintura Rubinetto Atelier - 5 anos.

Produtos: Cubas de aço inox para cozinha e lavatório e acessórios de cubas de cozinha.

Garantia de funcionamento: 12 meses.

Produtos: Dosadores de detergente, sifões e válvulas clic-clac de cerâmica e metal.

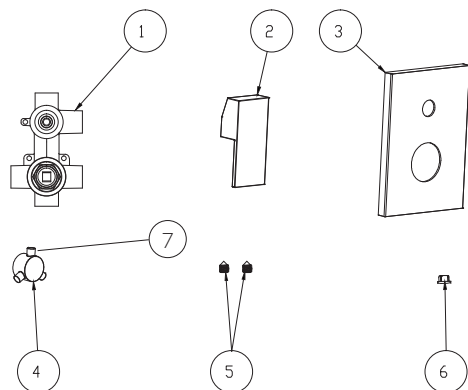
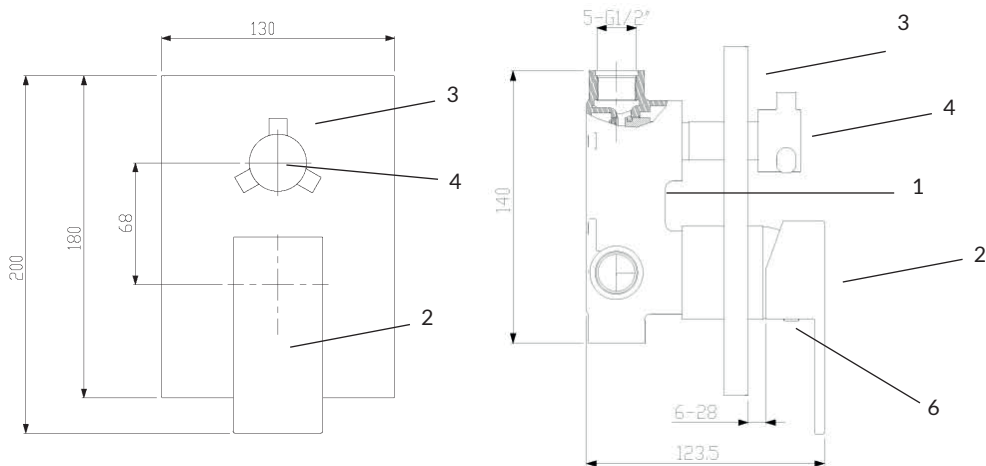
Garantia de funcionamento: 12 meses. | **Garantia dos acabamentos:** Pintura Rubinetto Atelier - 5 anos. Cromado e aço escovado - 12 meses.

MANUAL MISTURADOR DE 3 VIAS



rubinettos

MANUAL PARA MISTURADOR MONOCOMANDO 3 VIAS



Legenda

- 1 - Base
- 2 - Manilha
- 3 - Espelho
- 4 - Válvula de direcionamento de água
- 5 - Parafuso Allen (já vem dentro das peças)
- 6 - Tapa furo
- 7 - Pino

Modo de uso

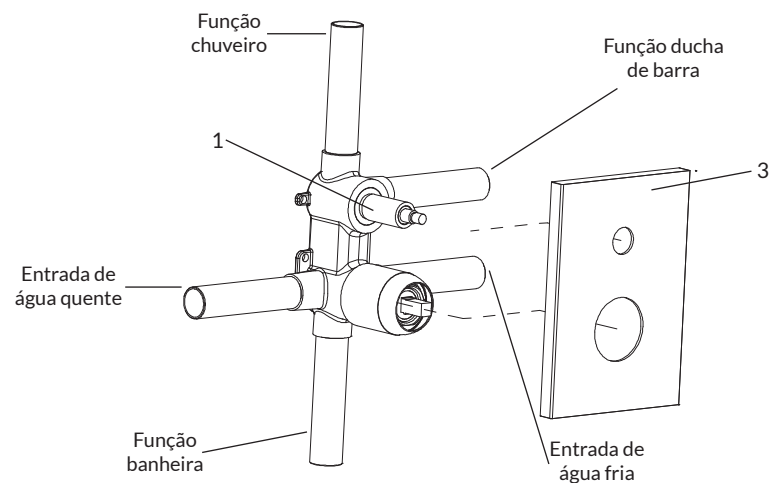
O acabamento possui a manilha (2) que serve como controle da temperatura da água. Desta forma, posicionando a manilha toda para o lado direito, a temperatura da água é fria, já para o lado esquerdo a temperatura da água é quente.

A válvula de direcionamento de água (4) possui três pinos e cada um deles representa a abertura de uma via (chuveiro, banheira e ducha de barra).

Obs: Não é possível abrir mais de uma via por acionamento e caso não queira usar as três funções, poderá utilizar um tampão para fechamento da saída que não deseja.

Instrução 1

1. Desligue o registro geral de água.
2. Instale a base (1) na parede e posteriormente posicione o espelho (3) sobre a base (1).



Instrução 2

3. Após a instalação do espelho (3) na base (1), desrosqueie um dos pinos (7) da válvula de direcionamento da água (4).
4. Encaixe a válvula de direcionamento da água (4) no suporte da base (1) e fixe-a firmemente com a chave allen. Por fim, roqueie o pino (7) na válvula de direcionamento da água (4).
5. Repita o processo para a manilha (2) fixando-a na base (1).
6. Após, abra o registro geral.

