

# GARANTIA

A garantia se faz mediante a exibição da Nota Fiscal de compra correspondente.

## A Garantia Não cobre

1. Avarias causadas ao produto em virtude de: batidas, interpéris, quedas, maus tratos, manuseio inadequado, erros de especificação

e instalação incorreta;

2. Avarias causadas pela tentativa de conserto do produto por conta própria ou por pessoas não autorizadas;

3. Danos aos acabamentos em consequência do uso de materiais inadequados para limpeza, tais como: produtos químicos, solventes,

pastas, abrasivos, alvejantes, detergentes, saponáceo, palha de aço, esponja dupla face e lixas;

4. Danos inesperados causados pela falta de atenção ao não fechar o registro geral da água durante períodos de ausência na

residência ou em obras novas;

5. Defeitos ocasionados por corpos estranhos no interior da peça como: cola, lubrificantes, detritos, fita veda-rosca, estopas, que

impossibilita o correto funcionamento;

6. Falhas no funcionamento do produto decorrentes de problemas no abastecimento hidráulico;

7. Peças perdidas;

8. Peças sujeitas a desgaste natural, tais como flexíveis;

8.1. Nunca deixe os flexíveis torcidos, dobrados, esticados demais ou de forma que interrompa o fluxo de água e/ou estrague a

malha de aço que reveste a mangueira interna;

8.2. Recomendamos a revisão constante destas peças para evitar problemas futuros;

9. Produtos instalados em locais submetidos a altas temperaturas, produtos expostos ao sol, prédios e casas com água de poço

artesiano, onde esta possa conter impurezas,

10.1. Produtos instalados onde o abastecimento de água do sistema público forneça água salobra, com impurezas ou

calçário, pois empoarão e não façam mal à saúde, são prejudiciais ao funcionamento da peça e ao seu acabamento, quando pingos

ficam depositados sobre a superfície;

11. Não instalar cubas de aço inox em consultórios e locais públicos. Plas de higienização instrumental devem atender as normativas

sanitárias da Anvisa.

## Recomendações de Limpeza

1. Não deixar pingos de água ou sabonetes depositados sobre a superfície da peça. Muito menos utensílios de aço carbono (pregos,

chaves, palhas de aço, etc.) em contato com o aço inox (principalmente com presença de água) durante muito tempo, pois podem

iniciar fenômenos de oxidação;

2. Sabão neutro e pano macio. NUNCA utilizar a parte verde da esponja ou de aço para remover sujeiras;

3. Recomendamos a aplicação de cera automotiva a base de silicone eventualmente no produto, o que cria uma película protetora

auxiliando em sua conservação;

4. Para ambientes com marésia, ou seja, residências próximas ao mar ou em regiões com atmosfera poluída pela fumaça das chaminés

sugerimos a limpeza diária com flanela macia e sabão neutro. Isso evitará que partículas poluidoras se depositem na superfície da

peça. Embora esta situação não seja coberta pela garantia, seguindo tal orientação, o produto poderá durar anos nesta atmosfera.

## Condições de Troca

1. A empresa reserva-se o direito de realizar uma análise técnica do produto. Sendo comprovada alguma falha de produção ou

nos materiais utilizados, a troca será autorizada. Se a falha tiver ocorrido pelos fatores que a garantia não cobre, o produto será

reparado e o custo do reparo e do envio da peça será de responsabilidade do cliente;

2. Para a troca a peça é necessária a apresentação da nota fiscal ou cupom fiscal de compra. A garantia passa a vigorar a partir da

data de emissão da nota fiscal;

3. A empresa deverá reparar ou substituir o produto no prazo máximo de até 30 (trinta) dias a contar do recebimento da reclamação,

o qual poderá ser reduzido ou ampliado por convenção das partes, porém nunca inferior a 07 (sete) dias, tão pouco superior a 90

(noventa) dias.

## Observações

1. A garantia restringe-se a substituição do produto defeituoso, não incluindo custos de instalação e isentando-se de qualquer

responsabilidade contra danos de qualquer natureza provocados pela peça defeituosa;

2. Na construção ou reforma do imóvel só instale os metais ao término da obra. Não deixar sobre a mesma: solventes, tintas, pincéis,

cal, cimento ou qualquer resíduo de massa ou argamassa;

3. Os produtos instalados em locais públicos ou de uso coletivo terão garantia de 12 (doze) meses;

3.1. As cubas de aço inox são indicadas apenas para uso residencial, a garantia não é válida para instalação em locais

públicos;

4. Os custos de envio e instalação são de total responsabilidade da empresa nos primeiros 18 (dezoito) meses da emissão da nota

fiscal, após este período a empresa se reserva no direito de apenas substituir ou reparar a peça defeituosa, sem o custo de envio

Acabamentos cromados: 12 anos.

Acabamentos bracos, dourados, rose gold, black matte, aço e rose gold escovados, acessórios e registros cromados

dos, dosadores: 5 anos.

Acessórios e registros dourados e rose gold, cubas de porcelana e vidro, pintura Rubinetos Atelier: 5 anos.

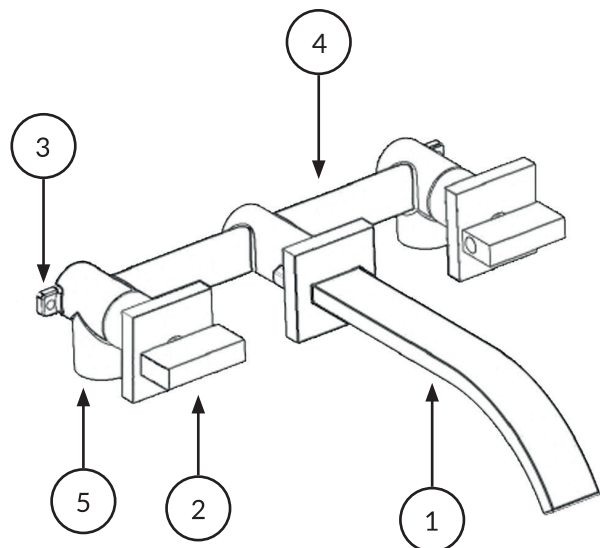
Cubas de aço inox, acessórios e dosadores: 12 meses.

# rubinetos

MANUAL  
RB244 - RB2051

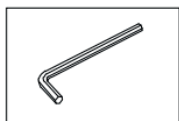
# MANUAL DE INSTALAÇÃO

Lembre-se que este material deve ser previsto antes da colocação do revestimento.

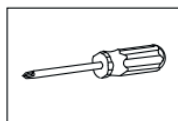


Nº	MATERIAL	QUANT.
1	Bica	1
2	Manilha	2
3	Laterais de fixação	3
4	Base	1
5	Entrada dos flexíveis	2

### MATERIAIS NECESSÁRIOS PARA A INSTALAÇÃO



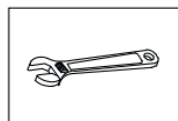
Chave Allen



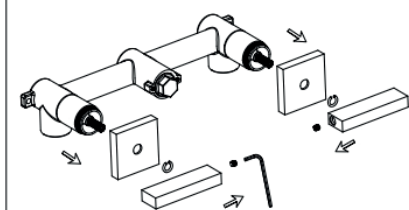
Chave Philips



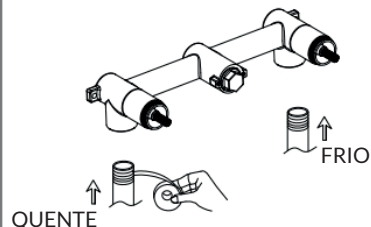
Veda Rosca



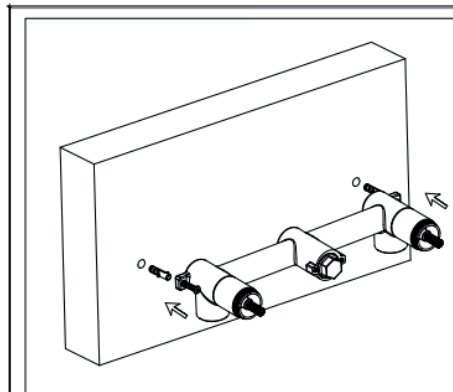
Chave de Boca



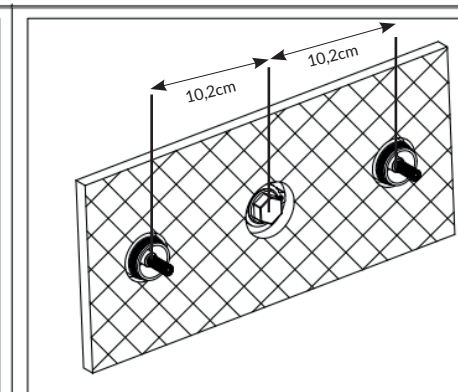
1. Use a chave allen para desfixar a partes da manilha (2) que já vem fixado junto à peça.



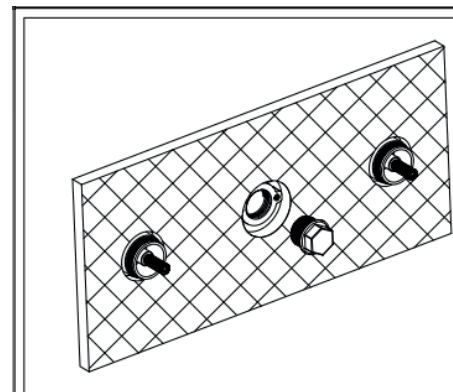
2. Passe o veda rosca ao redor dos flexíveis e instale nas entradas (5). Caso contrário, haverá vazamentos.



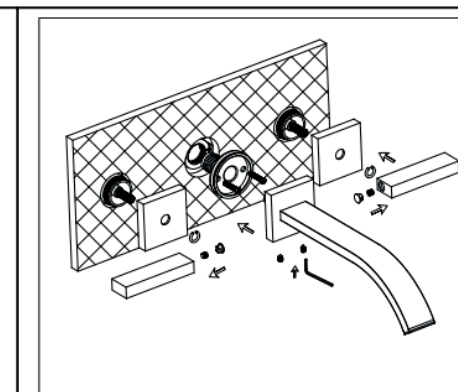
3. Fixe a base (4) na parede pelas laterais de fixação (3).



4. Após isso, faça a furação de Ø30mm para bica e manilha com 10,2cm de distanciamento, como mostra a imagem. A espessura máxima do revestimento deve ser de 2,5cm.



5. Use a chave de boca e abrir a saída de água da bica.



5. Por fim, use a chave allen para fixação da bica (1) e manilha (2) na base do misturador, sobre do revestimento.