

GARANTIA

A garantia se faz mediante a exibição da Nota Fiscal de compra correspondente.

A Garantia Não Cobre

1. Avarias causadas ao produto em virtude de: batidas, interperies, quedas, maus tratos, manuseio inadequado, erros de especificação e instalação incorreta;
2. Avarias causadas pela tentativa de conserto do produto por conta própria ou por pessoas não autorizadas;
3. Danos aos acabamentos em consequência do uso de materiais inadequados para limpeza, tais como: produtos químicos, solventes, pastas, abrasivos, alvejantes, detergentes, saponáceo, palha de aço, esponja dupla face e lixas;
4. Danos inesperados causados pela falta de atenção ao não fechar o registro geral da água durante períodos de ausência na residência ou em obras novas;
5. Defeitos ocasionados por corpos estranhos no interior da peça como: cola, lubrificantes, detritos, fita veda-rosca, estopas, que impossibilite o correto funcionamento;
6. Falhas no funcionamento do produto decorrentes de problemas no abastecimento hidráulico;
7. Peças perdidas;
8. Peças sujeitas a desgaste natural, tais como flexíveis;
 - 8.1. Nunca deixe os flexíveis torcidos, dobrados, esticados demais ou de forma que interrompa o fluxo de água e/ou estrague a malha de aço que reveste a mangueira interna;
 - 8.2. Recomendamos a revisão constante destas peças para evitar problemas futuros;
9. Produtos instalados em ambientes com atmosfera como maresia ou fumaça poluente;
10. Produtos instalados em locais submetidos a altas temperaturas, produtos expostos ao sol, prédios e casas com água de poço artesiano, onde esta possa conter impurezas.
 - 10.1. Produtos instalados onde o abastecimento de água do sistema público forneça água salobra, com impurezas ou calcário, pois embora não façam mal à saúde, são prejudiciais ao funcionamento da peça e ao seu acabamento, quando pingos ficam depositados sobre a superfície;
11. Não instalar cubas de aço inox em consultórios e locais públicos. Pias de higienização instrumental devem atender as normativas sanitárias da Anvisa.

Recomendações de Limpeza

1. Não deixar pingos de água ou sabonetes depositados sobre a superfície da peça. Muito menos utensílios de aço carbono (pregos, chaves, palhas de aço, etc.) em contato com o aço inox (principalmente com presença de água) durante muito tempo, pois podem iniciar fenômenos de oxidação;
2. Sabão neutro e pano macio, NUNCA utilizar a parte verde da esponja ou de aço para remover sujeiras;
3. Recomendamos a aplicação de cera automotiva a base de silicone eventualmente no produto, o que criará uma película protetora auxiliando em sua conservação;
4. Para ambientes com maresia, ou seja, residências próximas ao mar ou em regiões com atmosfera poluída pela fumaça das chaminés sugerimos a limpeza diária com flanela macia e o sabão neutro. Isso evitará que partículas poluidoras se depositem na superfície da peça. Embora esta situação não seja coberta pela garantia, seguindo tal orientação, o produto poderá durar anos nesta atmosfera.

Condições de Troca

1. A empresa reserva-se o direito de realizar uma análise técnica do produto. Sendo comprovada alguma falha de produção ou nos materiais utilizados, a troca será autorizada. Se a falha tiver ocorrido pelos fatores que a garantia não cobre, o produto será reparado e o custo do reparo e do envio da peça será de responsabilidade do cliente;
2. Para a troca da peça é necessária a apresentação da nota fiscal ou cupom fiscal de compra. A garantia passa a vigorar a partir da data de emissão da nota fiscal;
3. A empresa deverá reparar ou substituir o produto no prazo máximo de até 30 (trinta) dias a contar do recebimento da reclamação, o qual poderá ser reduzido ou ampliado por convenção das partes, porém nunca inferior a 07 (sete) dias, tão pouco superior a 90 (noventa) dias.

Observações

1. A garantia restringe-se a substituição do produto defeituoso, não incluindo custos de instalação e isentando-se de qualquer responsabilidade contra danos de qualquer natureza provocados pela peça defeituosa;
2. Na construção ou reforma do imóvel só instale os metais ao término da obra. Não deixar sobre a mesma: solventes, tintas, pincéis, cal, cimento ou qualquer resíduo de massa ou argamassa;
3. Os produtos instalados em locais públicos ou de uso coletivo terão garantia de 12 (doze) meses;
 - 3.1 As cubas de aço inox são indicadas apenas para uso residencial, a garantia não é válida para instalação em locais públicos;
4. Os custos de envio e instalação são de total responsabilidade da empresa nos primeiros 18 (dezoito) meses da emissão da nota fiscal, após este período a empresa se reserva no direito de apenas substituir ou reparar a peça defeituosa, sem o custo de envio e instalação;
 - 4.1. A cobertura dos custos de mão de obra para produtos instalados em locais públicos ou de uso coletivo restringe-se 90 (noventa) dias.

Produtos: Misturadores de lavatório, misturadores de cozinha, misturadores de chuveiro, misturadores de chão, torneiras, duchas de barra, chuveiros e chuveiros e coluna.

Garantia de funcionamento: 12 anos. | **Garantia dos acabamentos:** Cromado - 12 anos. Pintura Rubinetto Atelier - 5 anos. Dourado brilho, rose gold brilho, branco original de catálogo e ébano original de catálogo - 5 anos.

Produtos: Desviadores para chuveiros, duchas higiênicas, acessórios para lavatório, acabamentos de registros e acabamentos para misturadores de chuveiros e duchas higiênicas.

Garantia de funcionamento: 5 anos. | **Garantia dos acabamentos:** Cromado - 5 anos. Pintura Rubinetto Atelier - 5 anos. Dourado brilho, rose gold brilho, branco original de catálogo e ébano original de catálogo - 2 anos.

Produtos: Cubas de porcelana para cozinha e lavatório e cubas de vidro para lavatório.

Garantia dos acabamentos: Originais de catálogo - 2 anos. Pintura Rubinetto Atelier - 5 anos.

Produtos: Sifão, cubas de aço inox para cozinha e lavatório, acessórios de cubas de cozinha e válvulas clic-clac de cerâmica e metal.

Garantia de funcionamento: 12 meses.

Produtos: Dosadores de detergente.

Garantia de funcionamento: 12 meses. | **Garantia dos acabamentos:** Pintura Rubinetto Atelier - 5 anos. Cromado e aço escovado - 12 meses.

MANUAL MISTURADOR DE TETO



rubinetto

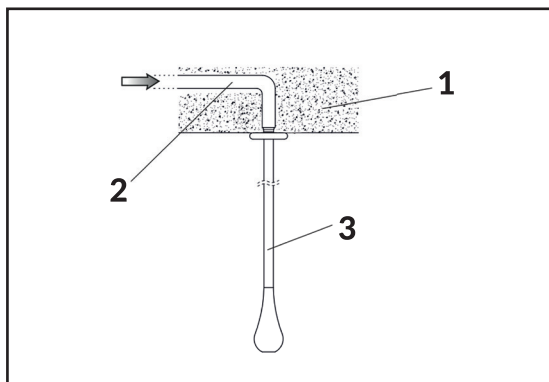
PRÉ INSTALAÇÃO E POSSIBILIDADES DE INSTALAÇÕES

Antes da instalação!

Atenção! Este produto deve ser previsto ainda em obra!

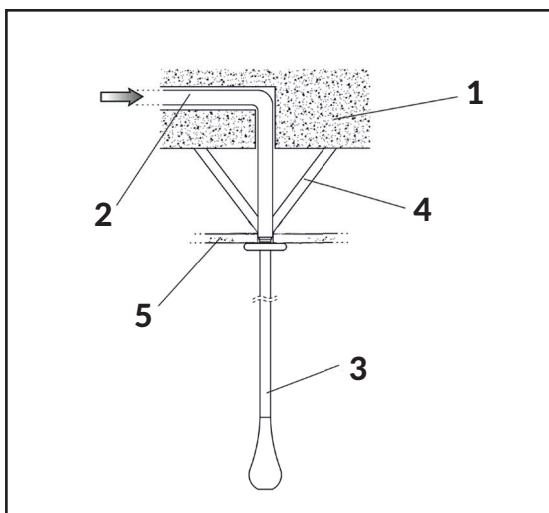
Atenção! O cano de alimentação deve ser bem enxaguado antes da instalação do misturador para que não possua resíduos de solda ou outras sujeiras.

Tipos de instalação:



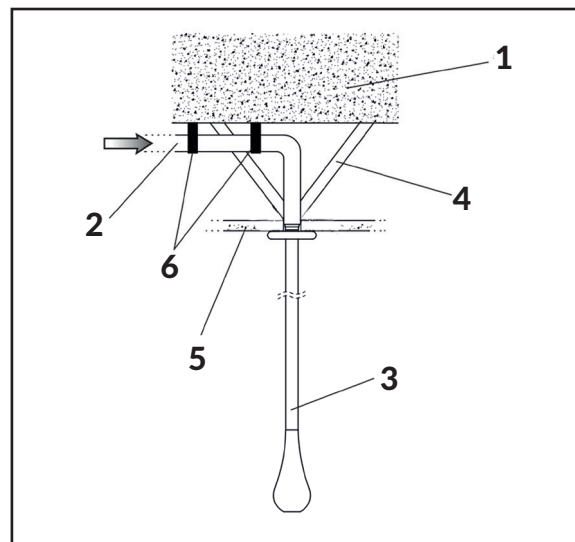
TIPO 1 - INSTALAÇÃO DO PRODUTO COM TUBULAÇÃO EMBUTIDA NA LAJE (COM SAÍDA DIRETA)

O cano de alimentação (2) deve ter sua fixação interna na laje (1) projetada ainda em obra, garantindo assim, a solidez do corpo do misturador (3) após a instalação final. Tome cuidado especial durante as operações de perfuração para evitar danos ao cano de alimentação (2).



TIPO 2 - INSTALAÇÃO DO PRODUTO COM TUBULAÇÃO EMBUTIDA NA LAJE (COM SAÍDA NO FORRO DE GESSO)

No caso da tubulação ser embutida na laje, o cano de alimentação (2) deve ser fixado com suportes para ancoragem (4) (que não acompanham o produto) de forma que fique bem fixo no forro de gesso (5) e garanta solidez à instalação.



TIPO 2 - INSTALAÇÃO DO PRODUTO ENTRE FORRO DE GESSO E LAJE, COM AUXÍLIO DE KIT FIXAÇÃO (QUE NÃO ACOMPANHA O PRODUTO)

No caso da tubulação ser entre o forro de gesso e a laje, o cano de alimentação (2) deve ser fixado com suportes para ancoragem (4) (que não acompanham o produto) e kit de fixação para canos (6) (que não acompanham o produto) de forma que fique bem fixo no forro de gesso (5) e garanta solidez à instalação.

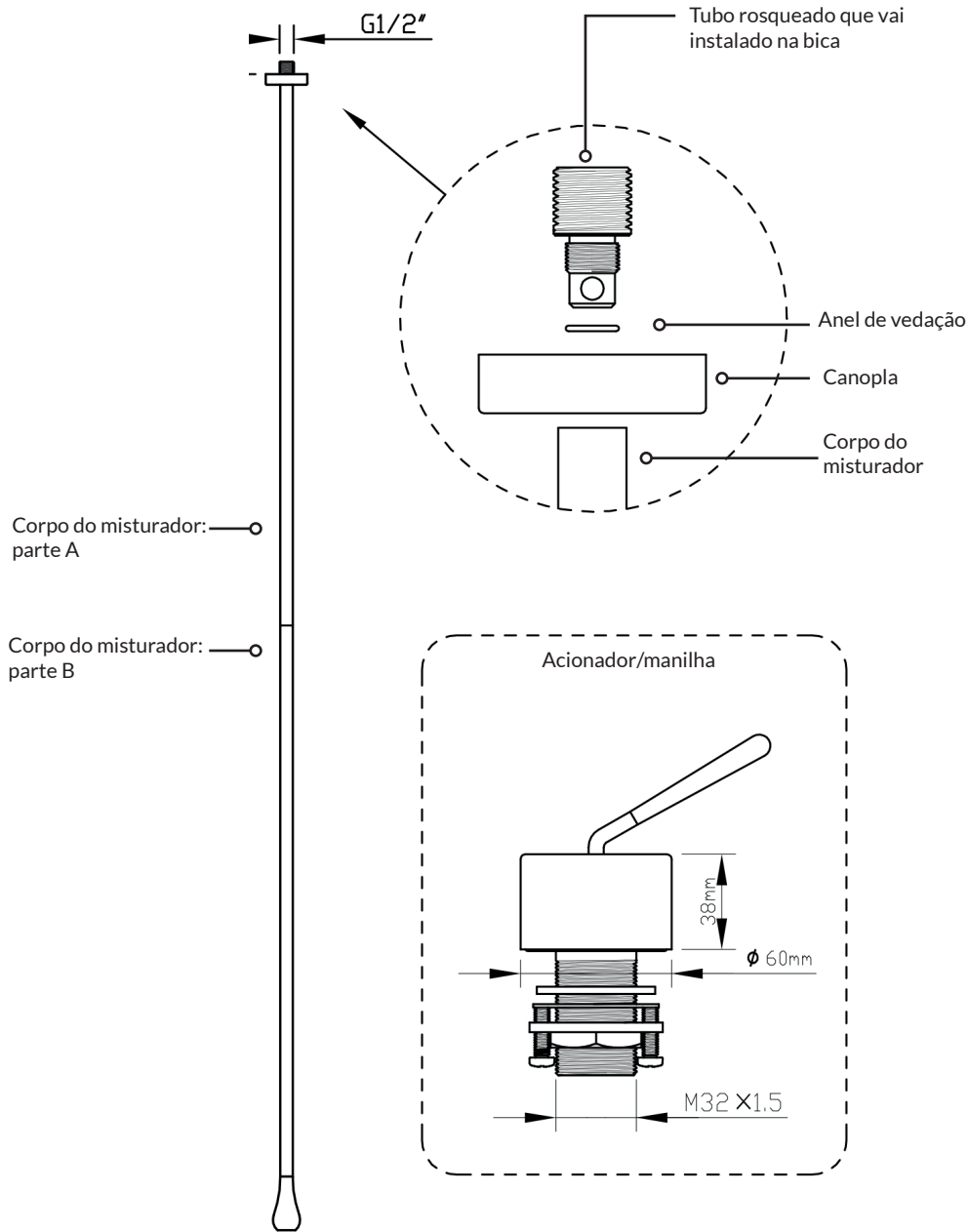
- 1 - Laje de concreto/alvenaria;
- 2 - Cano de alimentação;
- 3 - Corpo do misturador;
- 4 - Suportes para ancoragem do cano de alimentação (não acompanha o produto);
- 5 - Forro de gesso;
- 6 - Kit de fixação do cano na laje (não acompanha o produto).

OBSERVAÇÃO:

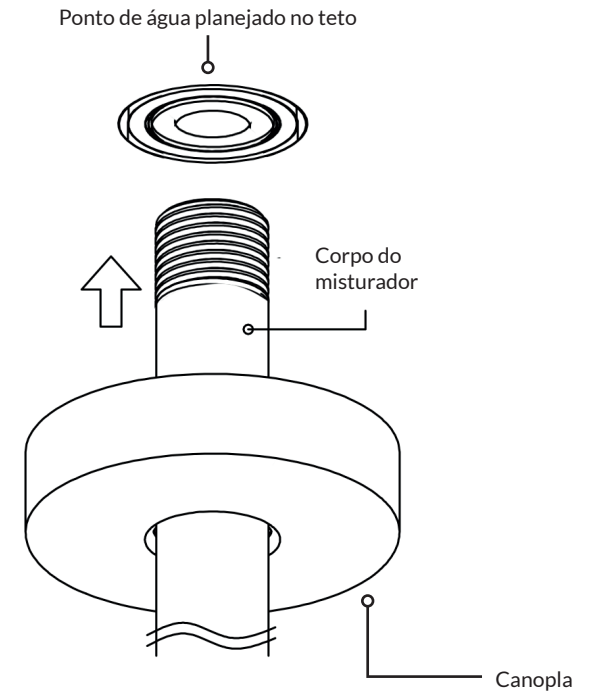
Converse com seu arquiteto e pedreiro para lhe informar a melhor forma de instalação. As imagens são meramente ilustrativas, os suportes e kit de fixação não acompanham o produto. O arquiteto pode utilizar o modelo de suportes e kit de fixação que achar mais adequado para o projeto, contanto que gere a fixação indicada para o produto.



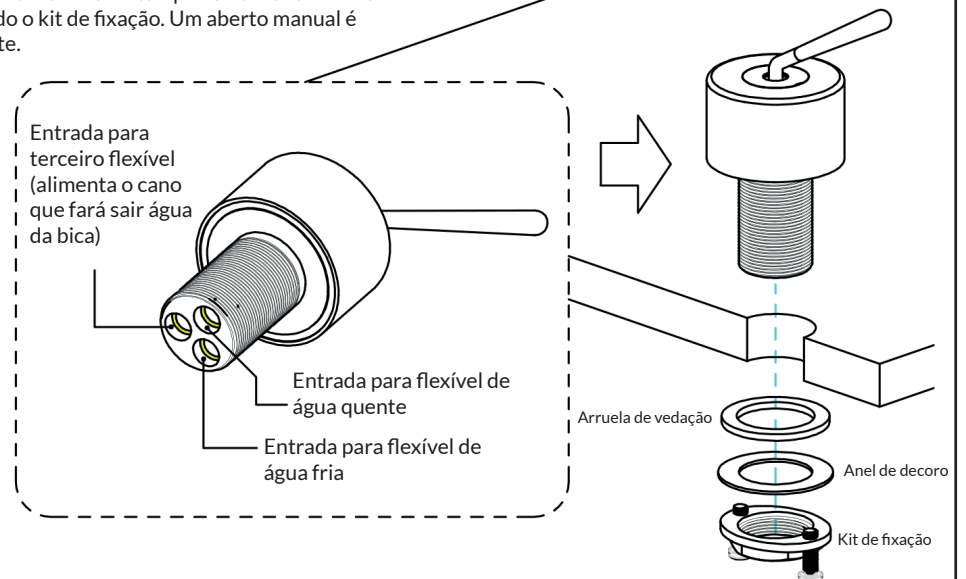
INSTALAÇÃO MANILHA ACIONADORA E CORPO DO MISTURADOR

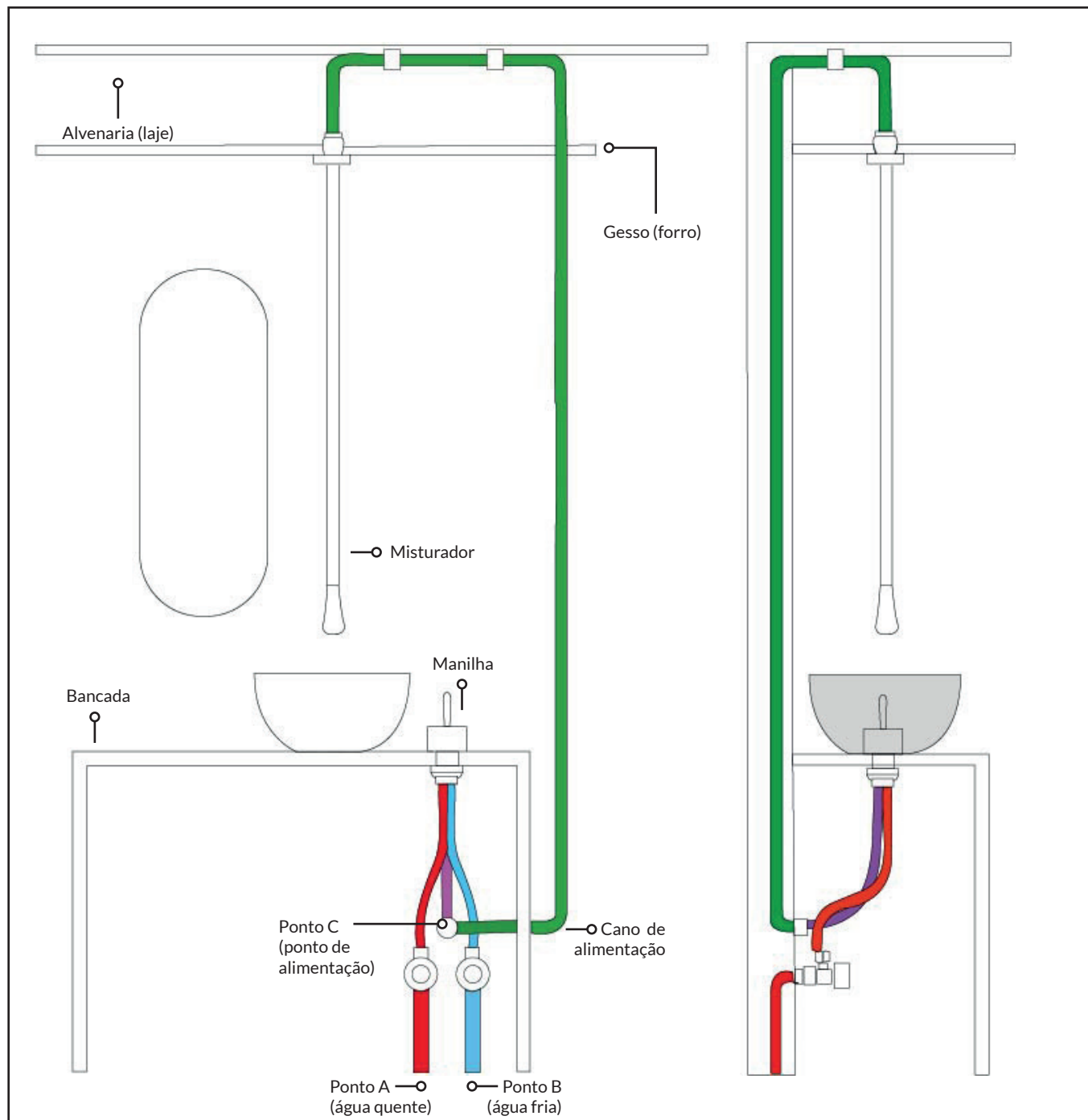


Rosqueie o corpo do misturador (com a canopla) no ponto de água no teto, verificando se o tubo rosqueado está bem fixado.



Rosqueie a manilha no tampo da bancada e fixe-a utilizando o kit de fixação. Um aberto manual é suficiente.





INSTALAÇÃO TÉCNICA INTERNA DA PAREDE (DEVE SER PREVISTA AINDA EM OBRA)

1. Após prever o local para colocação da manilha, deve-se instalar a mesma, juntamente com os pontos de água quente e fria na parede.
2. O terceiro flexível (que acompanha o produto), deve ser ligado a um cano que será responsável por alimentar a água para o misturador.
3. A instalação técnica do cano e sustentação conforme estrutura da residência se encontra na página 1. Converse com seu arquiteto e pedreiro para lhe informar a melhor forma de instalação.

